

EL PRODUIS

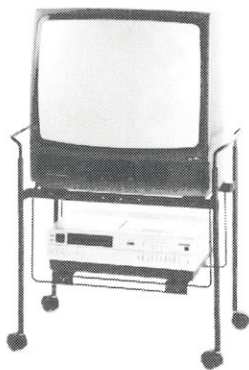
PUBLICACION DE ARQUITECTURA

CONSTRUCCION Y DISEÑO

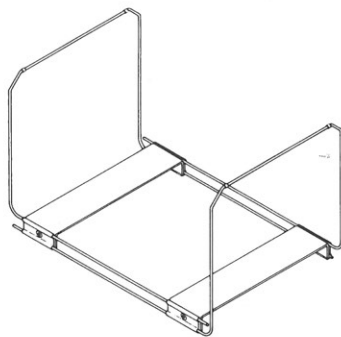
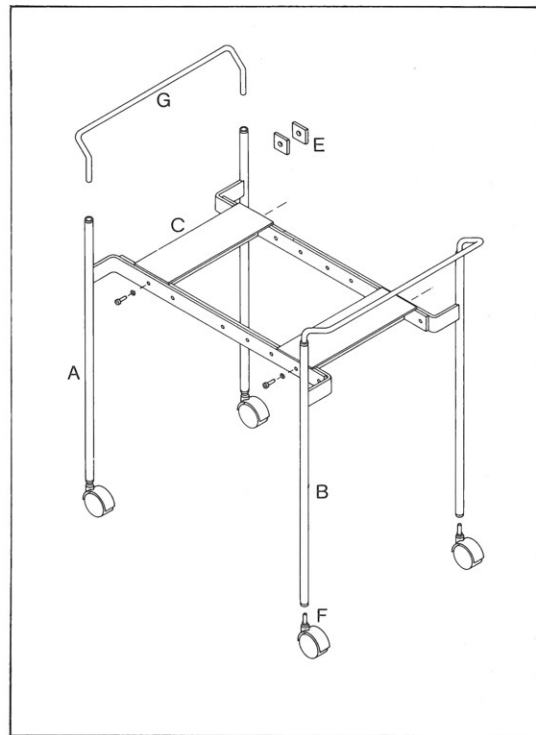
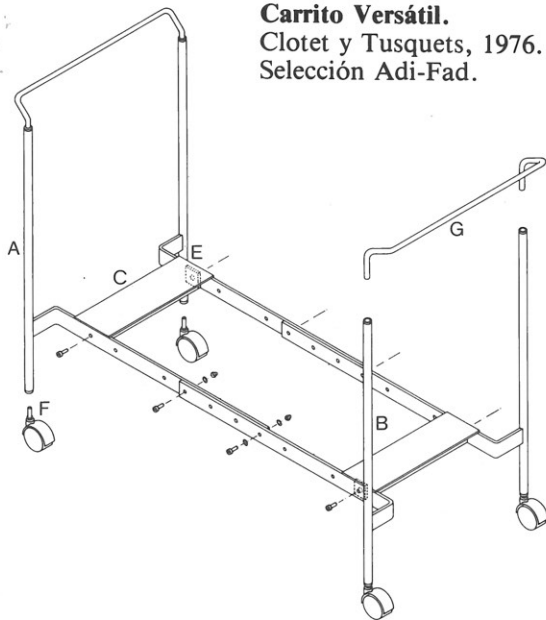


Número extra. Incluye suplemento PFC. Precio total: 1.000 ptas. 9\$ USA. Madrid, Agosto-Octubre, 1983.

MARQUEZ & LEVENE, Arquitectos Asociados.



Carrito Versátil.
Clotet y Tusquets, 1976.
Selección Adi-Fad.



Un televisor tiene que girar y desplazarse para permitir una visión correcta desde diversos puntos y evitar reflejos en la pantalla. Exceptuando los portátiles, todos los televisores necesitan de un apoyo que posibilite estos movimientos.

Es *versátil* porque su dimensión se adapta al televisor que soporta. Permite, además, de forma muy sencilla, co-

locar el aparato a dos alturas distintas: una, la normal en una sala de estar, y la otra, muy baja, sustituyendo con ventaja el televisor en el suelo.

Con el televisor en la posición alta puede disponerse una repisa inferior para un vídeo o magnetofón.

El *carrito* cumple exclusivamente esta función; no es mesita, ni revistero, ni altar.